

## VÁLVULAS DE COMPENSACIÓN ELEBAR



MOD. ELEBAR BT



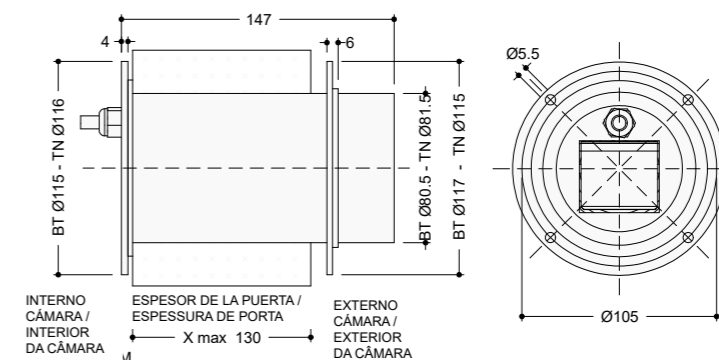
### VÁLVULAS DE COMPENSACIÓN SERIE ELEBAR

El propósito principal de las válvulas de compensación es mantener equilibradas las presiones interna y externa de la cámara frigorífica. Estos cambios se producen periódicamente coincidiendo con las varias etapas de descongelación y con la abertura y cierre de la puerta. Si no se utiliza la válvula de compensación se pueden presentar los siguientes inconvenientes:

- abertura brusca de la puerta con el consiguiente deterioro de los productos
- grietas en las juntas de los paneles con consiguiente formación de hielo

Las válvulas se dividen en siete modelos:

- MICROELEBAR, MINIELEBAR, MINIELEBAR EXTENSIBLE, ELEBAR, MAXIELEBAR, EVO-MAXIELEBAR y G ZERO



MOD. ELEBAR

### DATOS TÉCNICOS

- Alimentación (versión BT) 220/240 V 50/60 Hz
- Potencia (versión BT) 14 - 16,6 W

### VERSIONES

- **TN** (Temperatura positiva) de +10°C a +1°C
- **BT** (Temperatura negativa) de 0°C a -30°C

### CÓDIGO | CÓDIGO SERIE | SÉRIE | DESCRIÇÃO | DESCRIÇÃO

#### Válvulas de compensación | Válvulas de compensação

R012310	T.N.	Válvula ELEBAR   Válvula ELEBAR
R017963	B.T.	Válvula ELEBAR VDE (220 V)   Válvula ELEBAR VDE (220 V)