

VÁLVULAS DE COMPENSACIÓN G ZERO



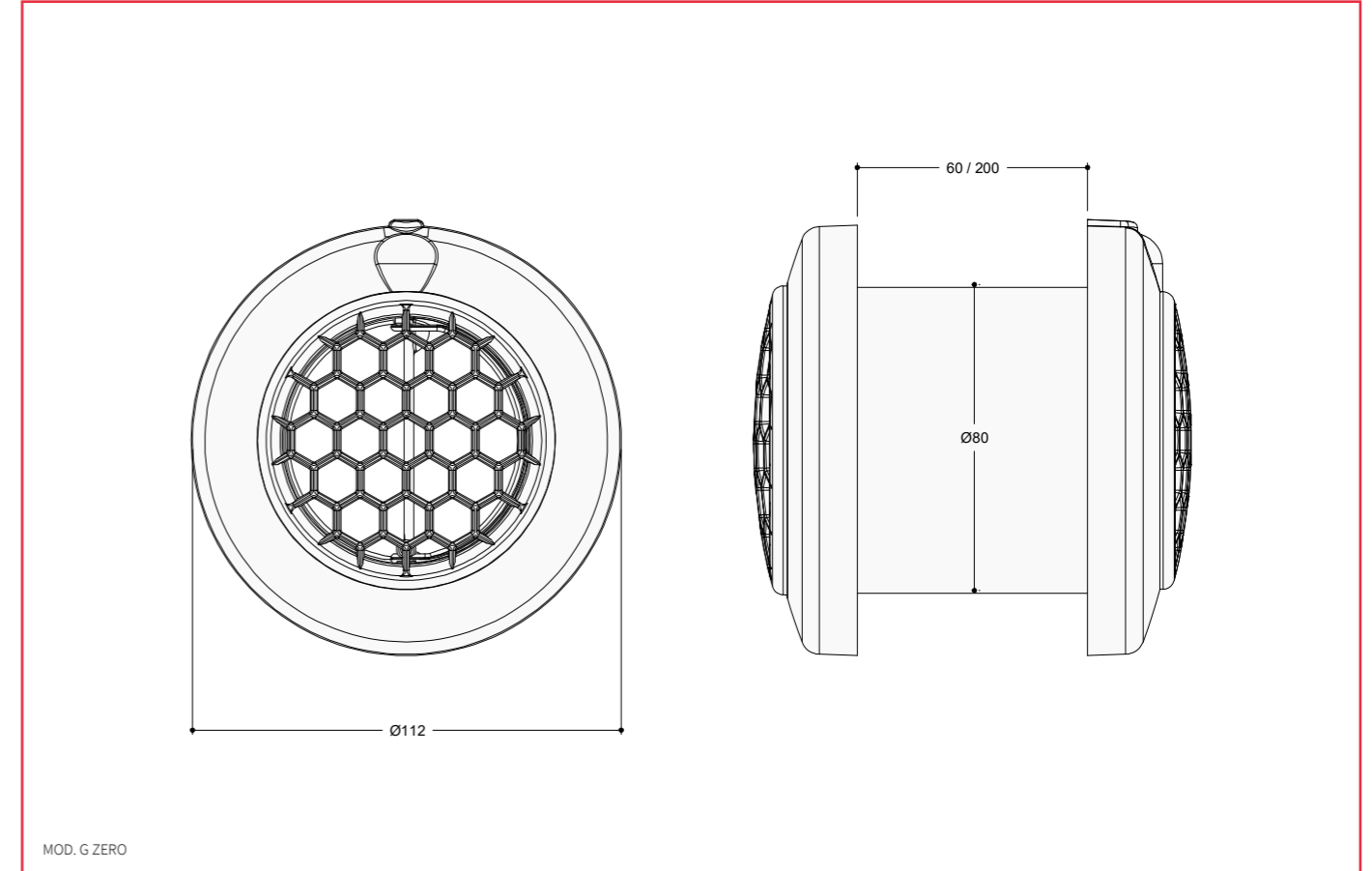
VÁLVULAS DE COMPENSACIÓN G ZERO

Las válvulas de compensación serie Elebar son un dispositivo importante y reconocido para la seguridad en las cámaras frigoríficas, para el mantenimiento constante de la presión interna hacia la externa durante las fases de descongelación y de apertura y cierre de las puertas.

Las principales características de la nueva válvula G ZERO, idónea para cámaras pequeñas y medianas (BT y TN) son:

- mejor estanqueidad gracias a las aletas calibradas y sin ningún uso de resortes para el cierre.
- aletas calibradas que garantizan, con un único modelo, el mismo flujo de aire, independientemente del tipo de instalación (techo o pared)
- instalación rápida y fácil en cualquier posición y sin tener que prestar atención a la alineación y orientación del cuerpo de la válvula.
- extensible e idónea para paredes con espesor de 60 mm a 120 mm y con extensión de hasta 200 mm.

AISLAMART
tu tienda de aislamiento térmico



DATOS TÉCNICOS

- Alimentación (versión BT) 220/240 V
- Potencia (versión BT) 14 - 16,6 W

VERSIONES

- **TN** (Temperatura positiva) de +10°C a +1°C
- **BT** (Temperatura negativa) de 0°C a -30°C

CÓDIGO | CÓDIGO SERIE | SÉRIE | DESCRIÇÃO

Válvulas de compensación | Válvulas de compensação

R021216 B.T. Válvula G ZERO | Válvula G ZERO

R021217 T.N. Válvula G ZERO | Válvula G ZERO

R021218 Extensión G ZERO para espesores de 121 a 200 mm | Extensão G ZERO para espessuras com 121 a 200 mm