

VÁLVULAS DE COMPENSACIÓN MAXIELEBAR



MOD. MAXIELEBAR BT



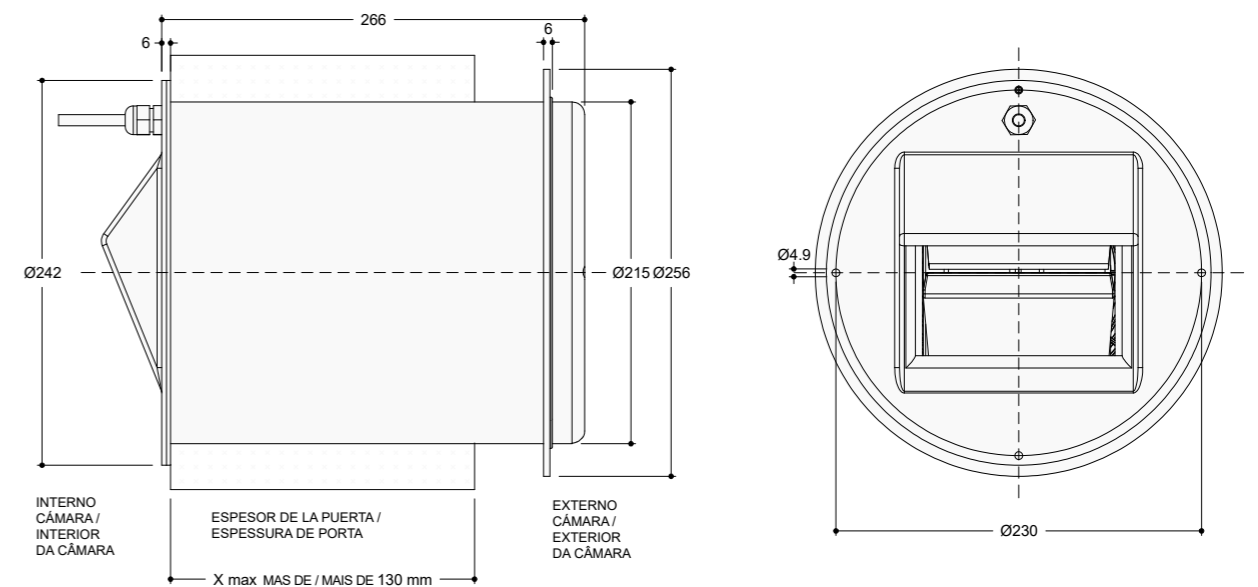
VÁLVULAS DE COMPENSACIÓN SERIE ELEBAR

El propósito principal de las válvulas de compensación es mantener equilibradas las presiones interna y externa de la cámara frigorífica. Estos cambios se producen periódicamente coincidiendo con las varias etapas de descongelación y con la apertura y cierre de la puerta. Si no se utiliza la válvula de compensación se pueden presentar los siguientes inconvenientes:

- apertura brusca de la puerta con el consiguiente deterioro de los productos
- grietas en las juntas de los paneles con consiguiente formación de hielo

Las válvulas se dividen en siete modelos:

- MICROELEBAR, MINIELEBAR, MINIELEBAR EXTENSIBLE, ELEBAR, MAXIELEBAR, EVO-MAXIELEBAR y G ZERO



MOD. MAXIELEBAR

DATOS TÉCNICOS

- Alimentación (versión BT) 220/240 V 50/60 Hz
- Potencia (versión BT) 32 - 38 W

VERSIONES

- **TN** (Temperatura positiva) de +10°C a +1°C
- **BT** (Temperatura negativa) de 0°C a -30°C

CÓDIGO | CÓDIGO SERIE | SÉRIE DESCRIPCIÓN | DESCRIÇÃO

Válvulas de compensación | Válvulas de compensação

R012547	T.N.	Válvula MAXIELEBAR Válvula MAXIELEBAR
R012546	B.T.	Válvula MAXIELEBAR (220V) Válvula MAXIELEBAR (220V)