

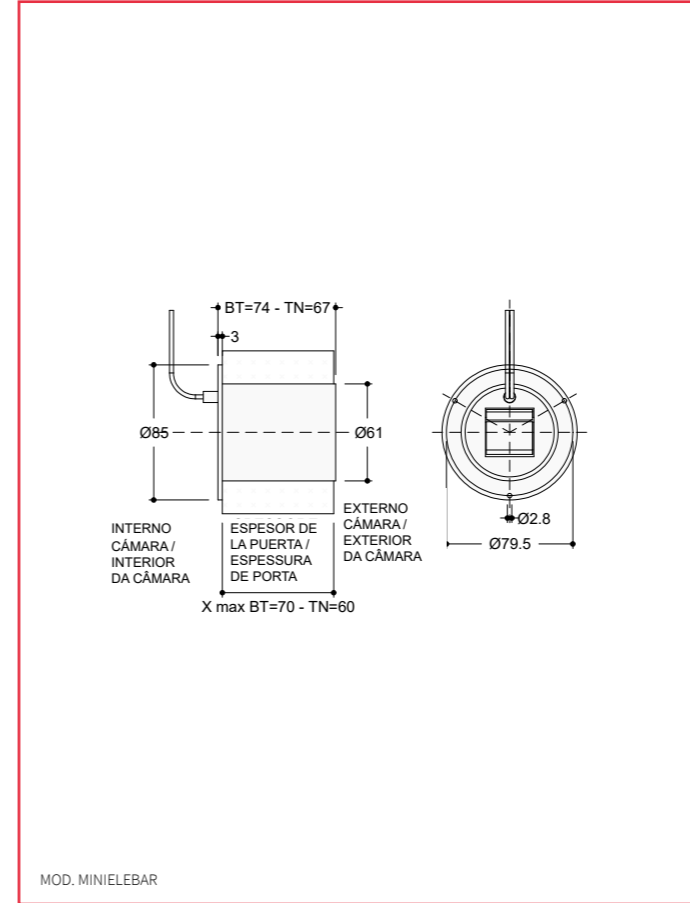
## VÁLVULAS DE COMPENSACIÓN MINIELEBAR



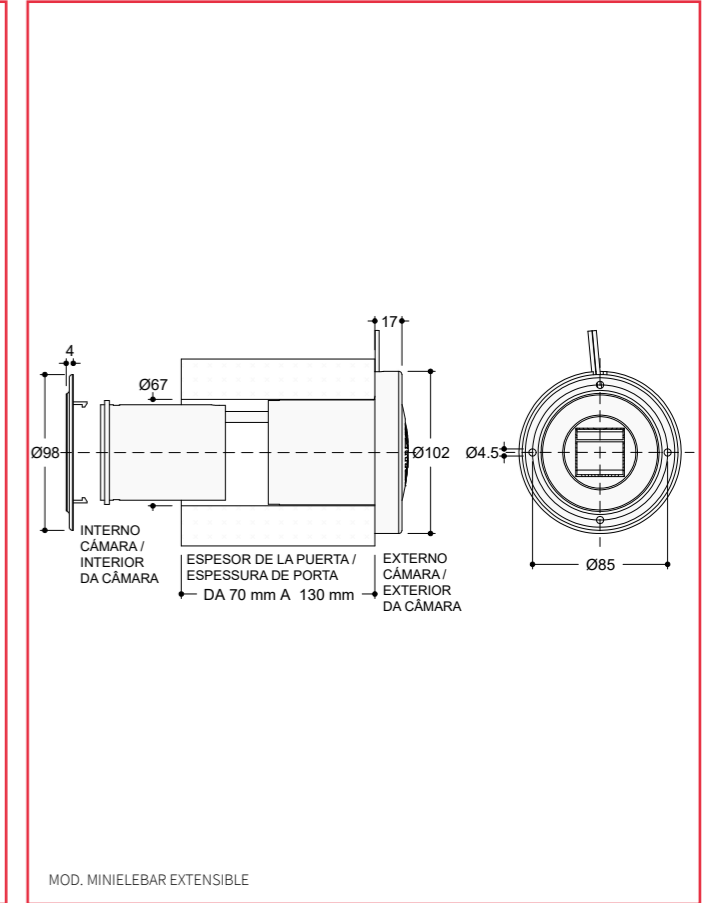
MOD. MINIELEBAR BT



MOD. MINIELEBAR EXT. BT



MOD. MINIELEBAR



MOD. MINIELEBAR EXTENSIBLE



### VÁLVULAS DE COMPENSACIÓN SERIE ELEBAR

El propósito principal de las válvulas de compensación es mantener equilibradas las presiones interna y externa en cámara frigorífica. Estos cambios se producen periódicamente coincidiendo con las varias etapas de descongelación y con la abertura y cierre de la puerta. Si no se utiliza la válvula de compensación se pueden presentar los siguientes inconvenientes:

- abertura brusca de la puerta con el consiguiente deterioro de los productos
- grietas en las juntas de los paneles con consiguiente formación de hielo

Las válvulas se dividen en siete modelos:

- MICROELEBAR, MINIELEBAR, MINIELEBAR EXTENSIBLE, ELEBAR, MAXIELEBAR, EVO-MAXIELEBAR y G ZERO

### DATOS TÉCNICOS

- Alimentación (versión BT) 220/240 V 50/60 Hz
- Potencia (versión BT) 7 - 8,3 W

### VERSIONES

Todos los modelos, excepto la MicroElebar, están disponibles en dos versiones:

- **TN** (Temperatura positiva) de +10°C a +1°C
- **BT** (Temperatura negativa) de 0°C a -30°C

**AISLAMART**  
tu tienda de aislamiento térmico

### CÓDIGO | CÓDIGO SERIE | SÉRIE | DESCRIÇÃO

Válvulas de compensación | Válvulas de compensação

R012308	T.N.	Válvula MINIELEBAR   Válvula MINIELEBAR
R018174	B.T.	Válvula MINIELEBAR BT (220 V)   Válvula MINIELEBAR BT (220 V)
R020333	T.N.	Válvula MINI TN EXTENSIBLE   Válvula MINI TN EXTENSÍVEL
R020334	B.T.	Válvula MINI BT EXTENSIBLE   Válvula MINI BT EXTENSÍVEL